

# MANUEL TECHNIQUE D'INSTALLATION

## AUTOMATISMES POUR PORTAILS COULISSANTES

# KSIM



**ATTENTION!** Avant d'effectuer l'installation, lire attentivement le présent manuel qui fait partie intégrante de cet emballage.

Nos produits si installés par personnel qualifié capable d'évaluer les risques, sont conformes à la norme UNI EN 12453, EN 12445



Le marquage CE est conforme à la directive européenne CEE 89/336 + 92/31 + 93/68

# TABLE DES MATIÈRES

	Pag.
Composition de l'emballage .....	2
Tableau général .....	3
Caractéristiques techniques .....	3
Dimensions.....	4
Branchement et section câbles .....	4
Considérations pour l'installations .....	5
Modalités d'installation .....	6
Inconvénients: causea et solutions .....	7
Suggestions et sécurités .....	8

## CONTENU DE L'EMBALLAGE

1 - MOTEUR



1 - ACCESSOIRES FIN DE COURSE



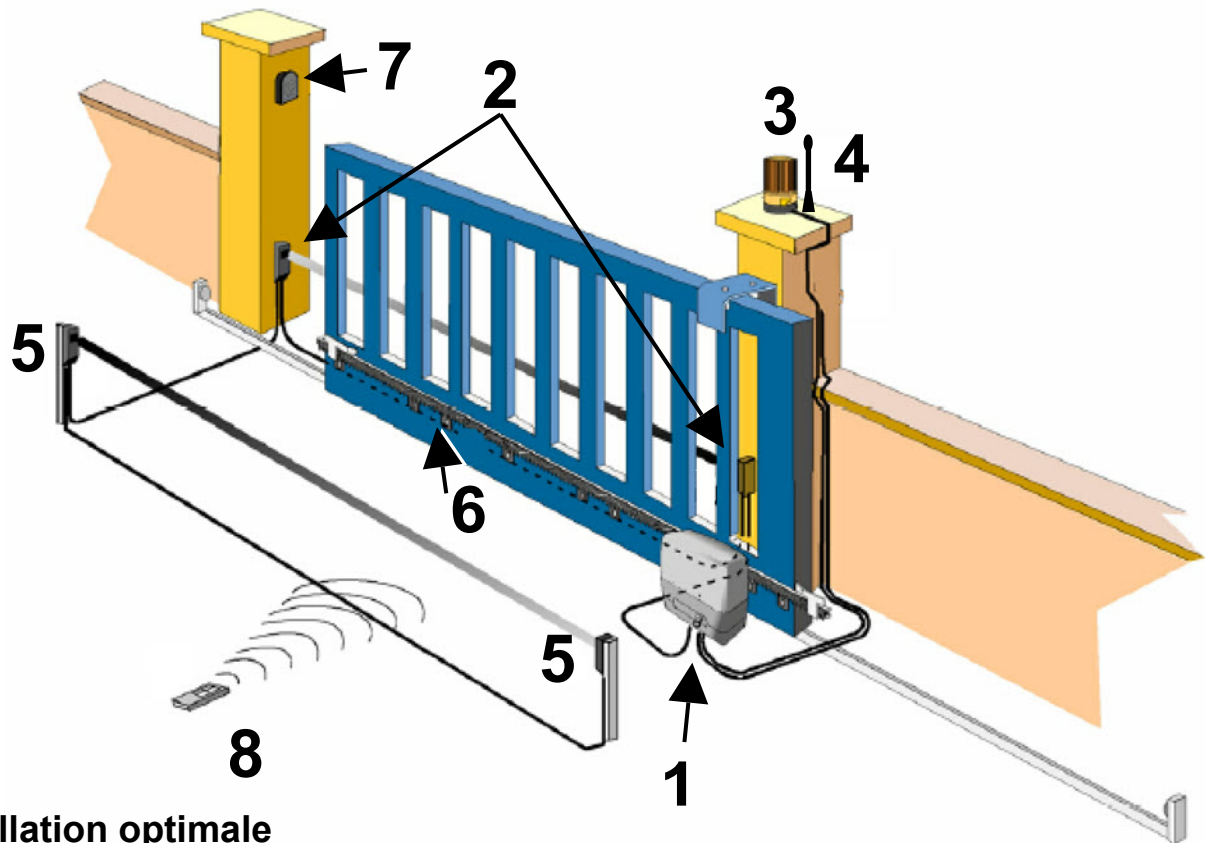
1 - DOUBLE CLÉ DE DÉBLOCAGE



1- CONDENSATEUR (230V)



## TABLEAU AUTOMATION TYPE ET NOMENCLATURE COMPOSANTS



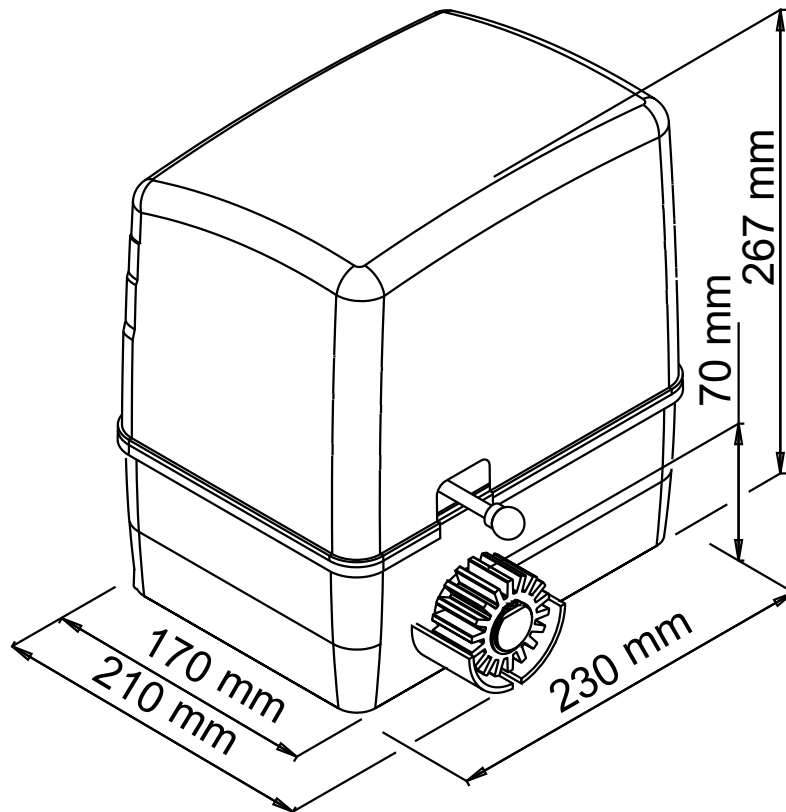
### Installation optimale

- |  |   |
|--|---|
| <ul style="list-style-type: none"> <li>1- Moteur avec électronique incorporée</li> <li>2- Photocellule d'extérieur</li> <li>3- Clignotant</li> <li>4- Antenne</li> </ul> | <ul style="list-style-type: none"> <li>5- Photocellule interne</li> <li>6- Crémaillère</li> <li>7- Sélecteur à clef</li> <li>8- Commande radio</li> </ul> |
|--|---|

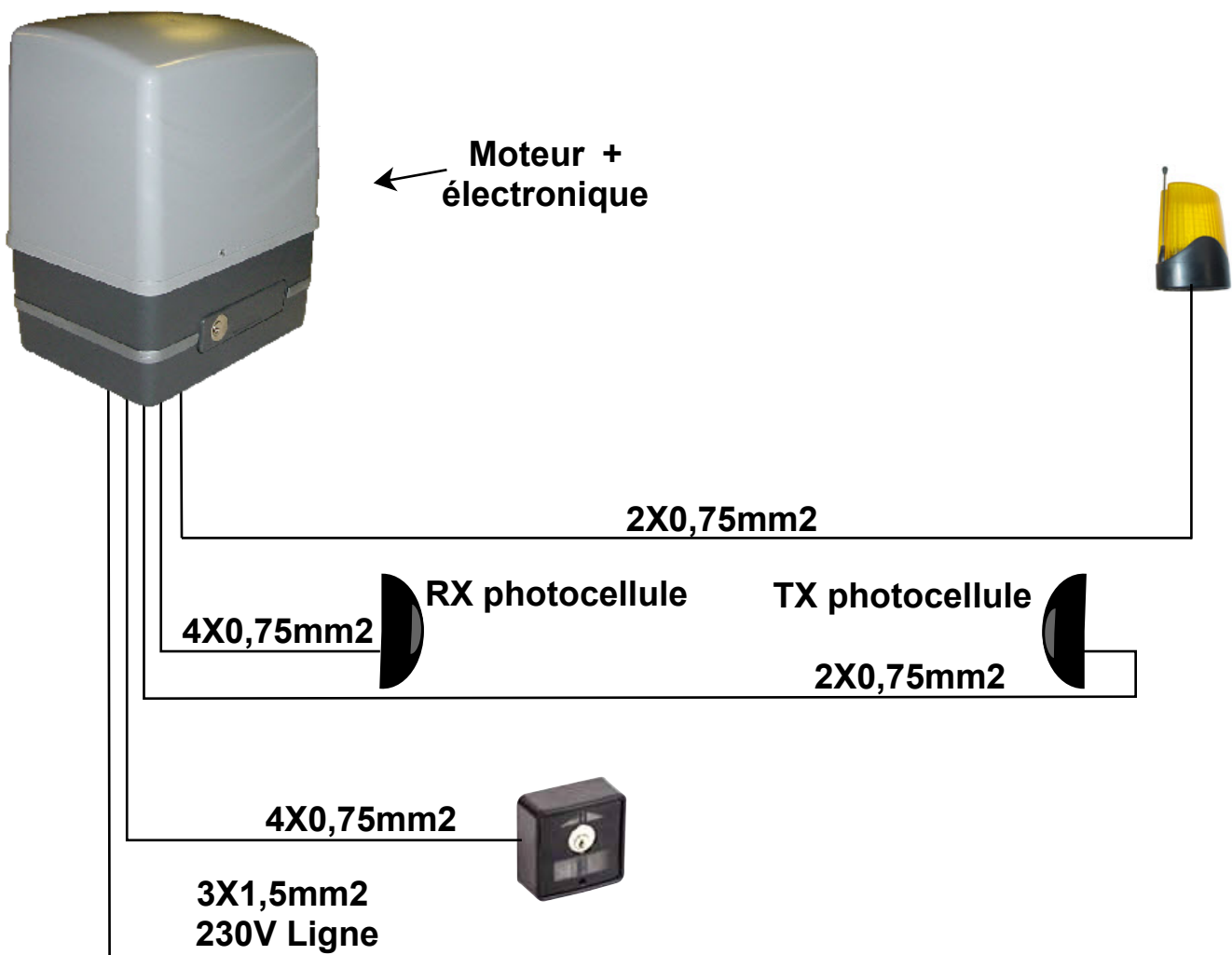
### CARACTÉRISTIQUES TECHNIQUES

	230V	24V	
Poids Maxime du portail	600 Kg	350 / 600 Kg	
Alimentation moteur	230 Vac	24 Vdc	
Courant absorbé moteur	1.3 A	3 A	
Puissance moteur	250 W	50 W	
Régime moteur	1400	1800	1800 Encoder
Condenseur	12,5 µF	/	
Débloccage mécanique pour manœuvre d'arrêt d'urgence	Avec clé		
Température de fonctionnement	-20° C / +55° C		
Poids moteur	8 Kg		
Degré de protection	IP 44		
Temps d'ouverture	10 mt min	12mt min	
Fin de course	Électromécanique		

## DIMENSIONS



## BRANCHEMENT TYPE ET SECTION CÂBLES



## CONSIDÉRATIONS POUR L'INSTALLATION

- Les opérations d'installation et de contrôle doivent être effectuées uniquement par du personnel qualifié en vue d'assurer le fonctionnement correct et sûr de la grille automatique.
- La société, décline toute responsabilité concernant les dommages découlant d'une mauvaise installation par incapacité et/ou négligence.
- Avant de procéder à l'assemblage de l'automatisme, vérifier que le portail soit parfaitement en fonction. Vérifier aussi que le guide de Écoulement au sol (**Fig.1**) ne présente pas de malformations et que sois parfaitement au niveau et sois présent la butée mécanique d'arrêt en ouverture (**Fig.2**) afin d'éviter que le portail sorte dehors des guides supérieurs, (**Fig.3**)

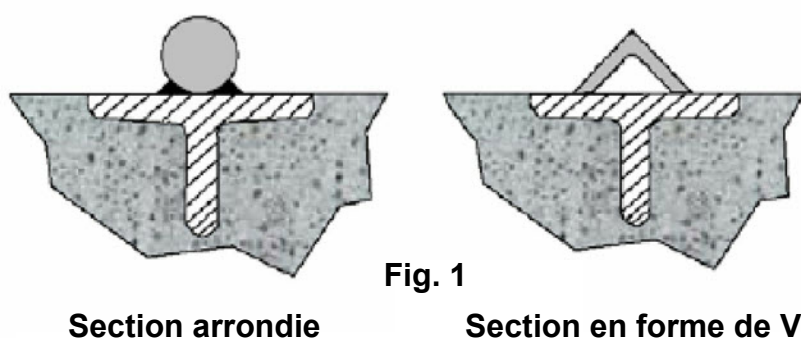


Fig. 1

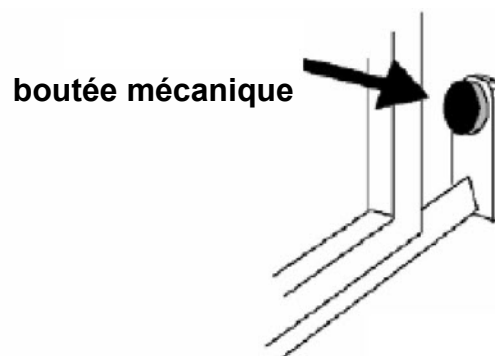


Fig. 2

- Vérifier le guide d'écoulement supérieur (**Fig.3**) que sois bien solide et le portail coule librement.

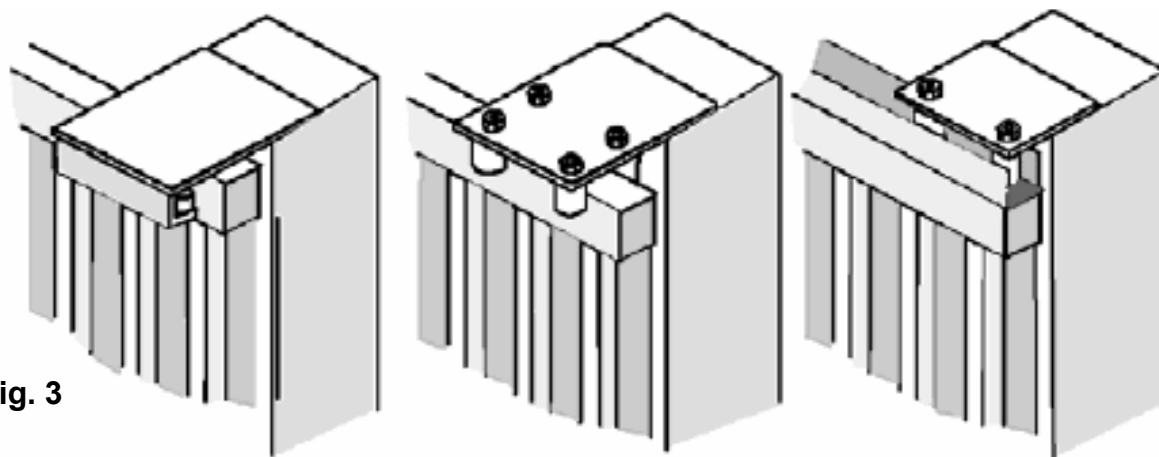


Fig. 3

- Vérifier que les roues (**Fig.4**) utilisée, soient appropriées au type de guide au sol

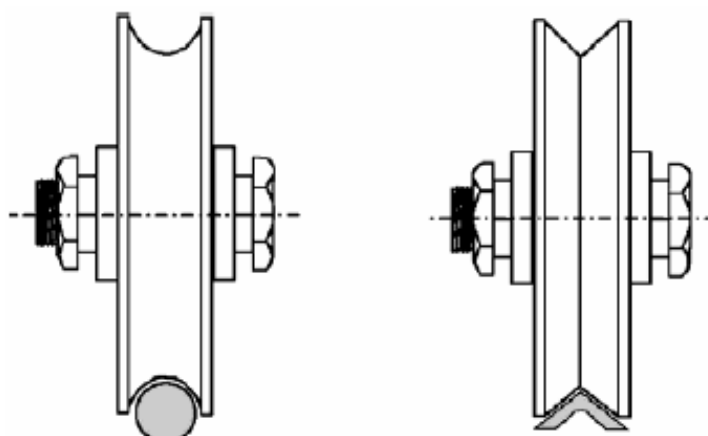
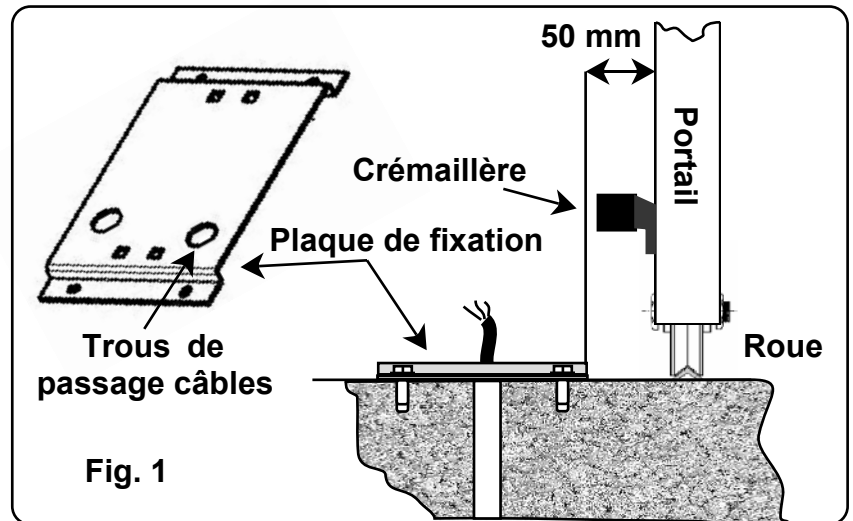


Fig. 4

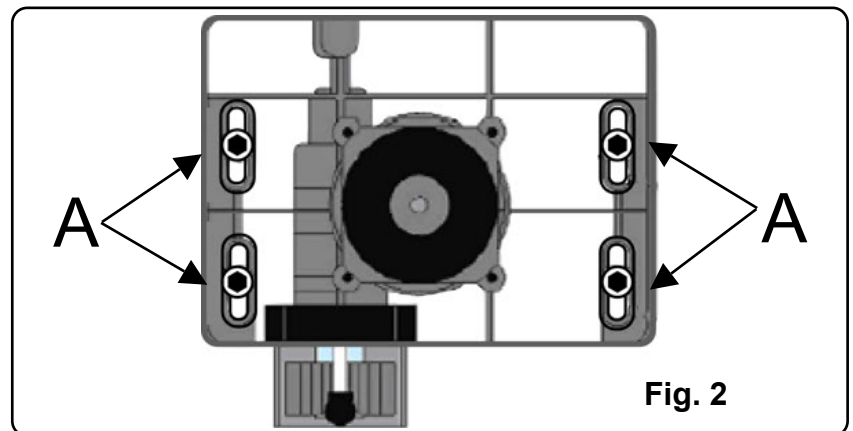
## MODALITÉS D'INSTALLATION

Positionner la plaque en dotation (**Fig.1**) à une distance de **50 mm** du bord du portail et parfaitement au niveau avec l'angle de 90°.

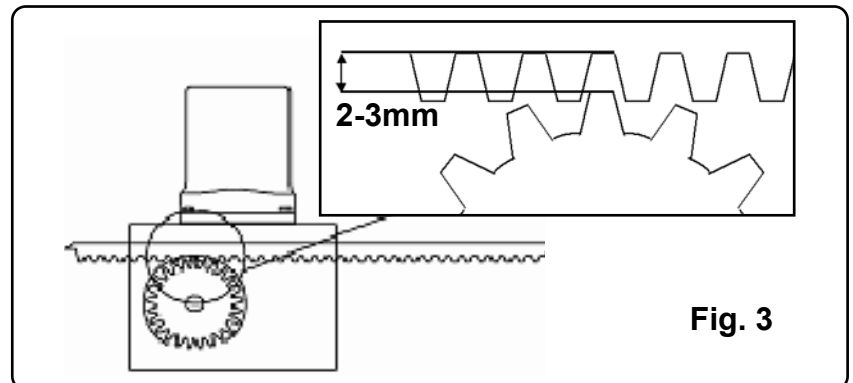
Avant de fixer la plaque avec ciment, chevilles ou autre, passer la/les gaines des câbles pour les trous prédisposés.



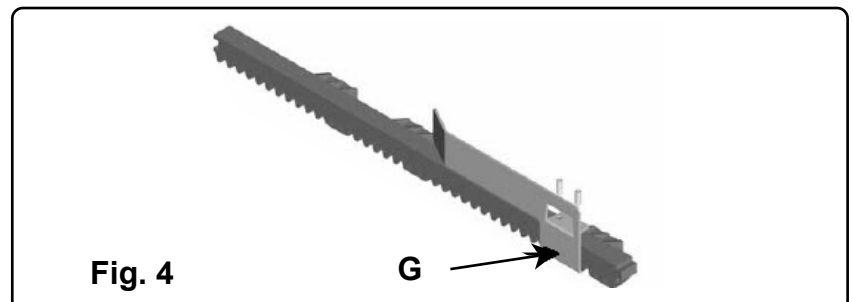
Procéder à la fixation du moteur sur l'embase par les 4 vis fournies **A**. Régler le moteur dans le sens horizontal en le faisant glisser dans les fentes des pattes d'ancrage (**Fig.2**). Régler le moteur de façon à être horizontal en profondeur et en largeur (**Fig.2**).



Fixer la crémaillère sur le portail de manière solide en fournissant une distance de 2 à 3 mm du pignon du moteur (**Fig.3**).

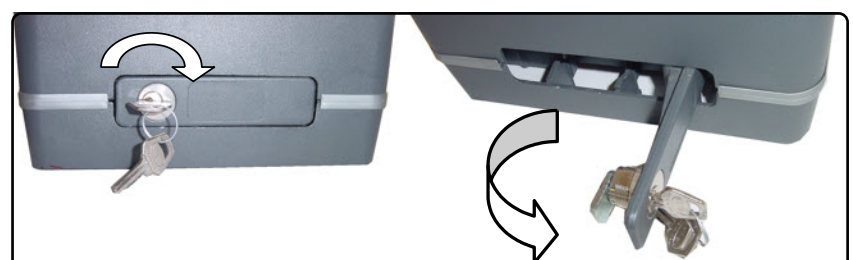


Fixer les plaques (Cames **G**) de Fin de course du moteur sur la crémaillère, (**Fig. 4**)



### Procédure de déblocage

1. insérer la clé en dotation en le cylindre et tourner la clé.
2. tirer le levier jusqu'à le battement



## INCONVÉNIENTS – CAUSES ET SOLUTIONS

INCONVÉNIENT	CAUSE PROBABLE	SOLUTION
<p>En présence d'une commande avec la commande radio ou avec le sélecteur, la grille ne s'ouvre pas et les moteurs ne démarrent pas.</p>	<p>Alimentation secteur 230 volts absente</p>	<p>Contrôler l'interrupteur principal</p>
	<p>Présence d'un arrêt d'urgence</p>	<p>Contrôler les commandes éventuelles ou les commandes de <b>STOP</b>. S'ils ne sont pas utilisés, contrôler le jumper sur entrée contact <b>STOP</b> sur la centrale</p>
	<p>Fusible brûlé</p>	<p>Le remplacer par un fusible de la même valeur.</p>
	<p>Câble d'alimentation des moteurs non branché ou défectueux.</p>	<p>Brancher les câbles dans les bornes prévue à cet effet ou les remplacer.</p>
	<p>Il y a un obstacle au milieu de la cellule photoélectrique ou elle ne fonctionne pas</p>	<p>Contrôler le branchement, enlever l'obstacle éventuel.</p>
<p>En présence d'une commande de la commande radio, ne s'ouvre pas, mais fonctionne avec la commande à clef</p>	<p>La commande radio n'a pas été mémorisée ou la batterie est déchargée</p>	<p>Exécuter la procédure de reconnaissance de la commande radio sur le récepteur radio ou remplacer la batterie par une batterie neuve..</p>
<p>La grille démarre, mais s'arrête</p>	<p>La force des moteurs est insuffisante</p>	<p>Modifier la valeur avec le potentiomètre <b>FORCE</b> situé sur la centrale</p>

**Nota: - Si l'inconvénient persiste, contacter le revendeur ou le centre de service après-vente le plus proche**

## CONSIGNES DE SECURITE

Les présentes consignes font partie intégrante du produit et doivent être remises à l'utilisateur. Les lire attentivement car elles fournissent des indications importantes concernant l'installation, l'utilisation et l'entretien. Conserver le présent document et le remettre aux propriétaires suivants de l'installation. La mauvaise installation ou l'utilisation non appropriée du produit peut être à l'origine de graves dangers.

### INSTRUCTIONS POUR L'INSTALLATION

- L'installation doit être effectuée par du personnel professionnellement compétent et dans le respect de la réglementation locale, nationale et européenne en vigueur.
- Avant de commencer l'installation, contrôler l'intégrité du produit.
- La pose, les branchements électriques et les réglages doivent être effectués selon les règles.
- Les matériaux d'emballage (carton, plastique, polystyrène etc.) ne doivent pas être jetés dans la nature et ne doivent pas être laissés à la portée des enfants en tant que sources potentielles de danger.
- Ne pas installer le produit dans des locaux présentant un danger d'explosion ou perturbés par des champs électromagnétiques. La présence de gaz ou de fumées inflammables constitue un grave danger pour la sécurité.
- Prévoir sur le réseau d'alimentation une protection contre les surtensions, un interrupteur/sectionneur et/ou différentiel appropriés au produit et conforme aux normes en vigueur.
- Le fabricant décline toute responsabilité dans le cas d'installation de dispositifs et/ou composants incompatibles en ce qui concerne l'intégrité du produit, la sécurité et le fonctionnement.
- Pour la réparation ou le remplacement des pièces, utiliser exclusivement des pièces détachées originales.
- L'installateur doit fournir toutes les informations relatives au fonctionnement, à l'entretien et à l'utilisation des différents composants et du système dans sa globalité.

### AVERTISSEMENTS POUR L'UTILISATEUR

- Lire attentivement les instructions et la documentation jointe en annexe.
- Le produit devra être destiné à l'utilisation pour laquelle il a été expressément conçu. Toute autre utilisation doit être considérée comme impropre et donc dangereuse. En outre, les informations figurant dans le présent document et dans la documentation jointe pourront faire l'objet de modifications sans aucun préavis.  
En effet, elles sont fournies à titre indicatif pour l'application du produit. Le fabricant décline toute responsabilité.
- Garder les produits, les dispositifs, la documentation et autres hors de portée des enfants.
- En cas d'entretien, de nettoyage, de panne ou de mauvais fonctionnement du produit, couper l'alimentation et ne surtout pas intervenir sur l'appareil. S'adresser uniquement à du personnel professionnellement compétent et préposé à cet effet. Le non respect de ces dispositions peut

**Les données et les images sont à titre indicatif seulement  
réserve le droit de modifier à tout moment les caractéristiques des produits  
décrits à sa seule discrétion, sans préavis.**